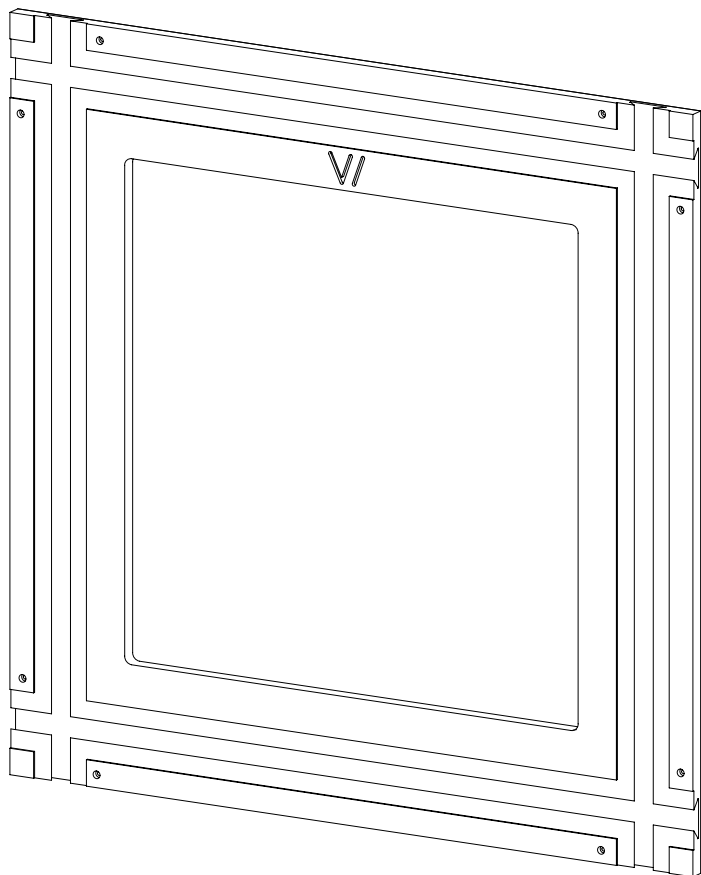


VicFix Base

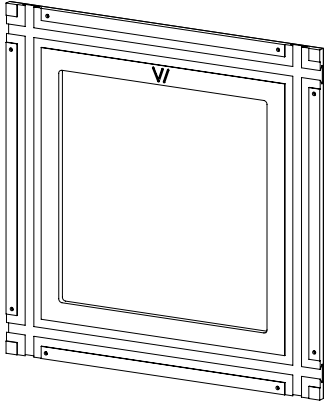
設置マニュアル

JP

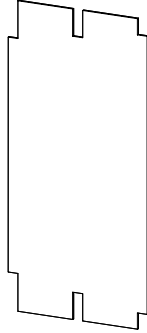


☑ 必要な物

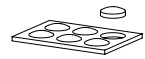
同梱物



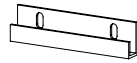
VicFix Base x2



ゲージ x1

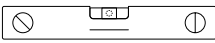


シリコン・クッション x4

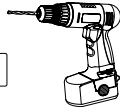


VicFix J Profile x4

ご用意いただく物



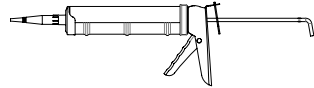
水準器



ドリル



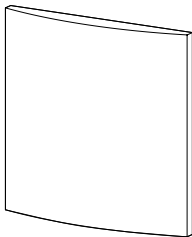
壁用プラグとねじ x8



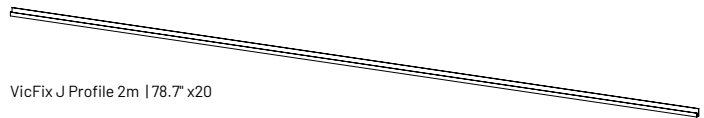
接着剤



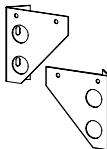
巻き尺



Vicousticの旧製品



VicFix J Profile 2m | 78.7 x 20



VicFix Corner 4 + 4

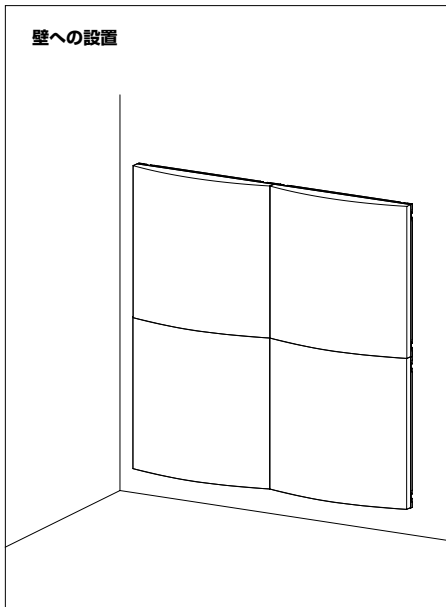


天井用ゲージ x2

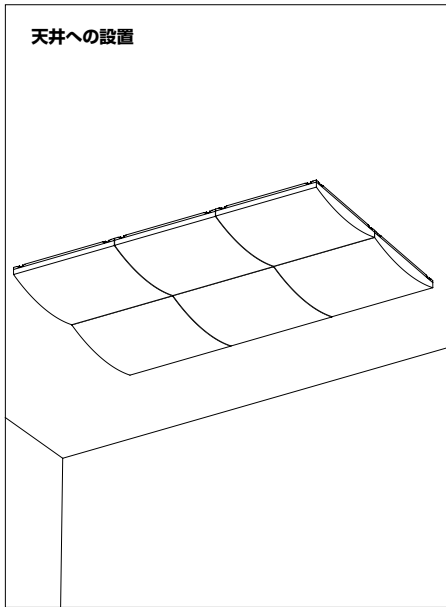
* この製品は旧シリーズの一部の製品にお使いいただけます。

この製品はVicFix J Profile 2m（別売）を使っても天井や壁に取り付けることができます。部屋の隅に取り付ける場合はVicFix Corner（別売）をお使いください。

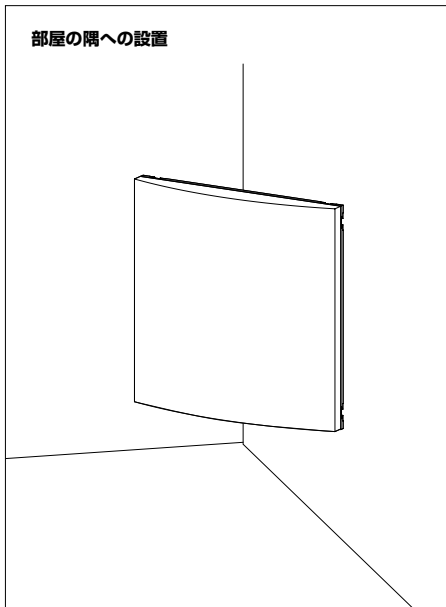
壁への設置



天井への設置



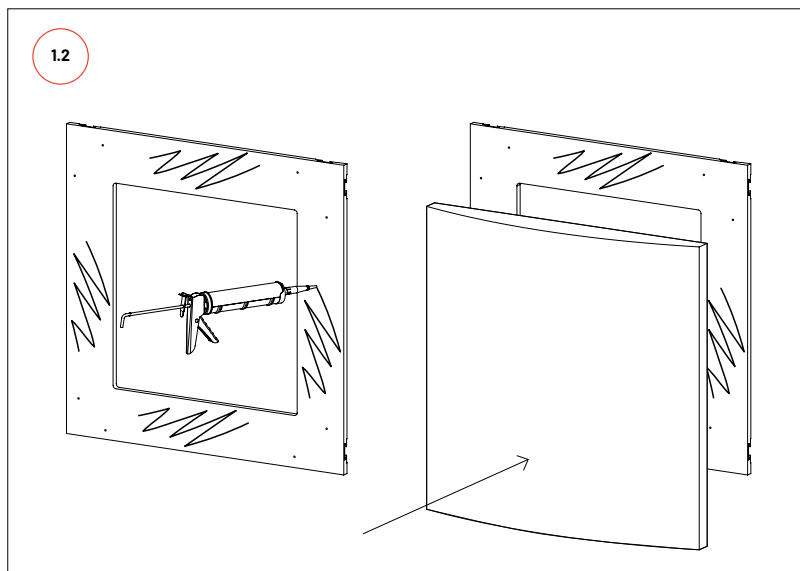
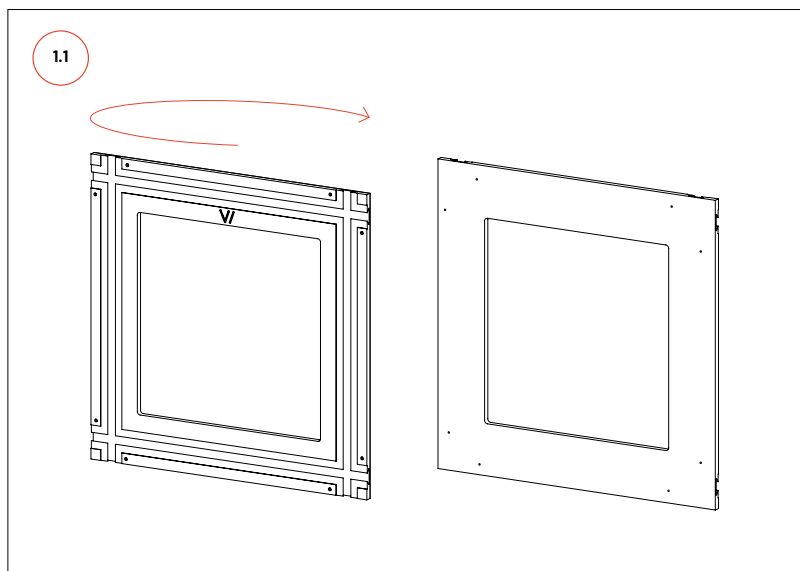
部屋の隅への設置



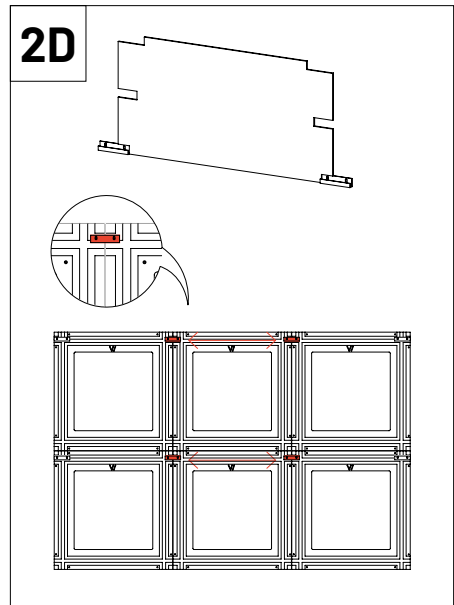
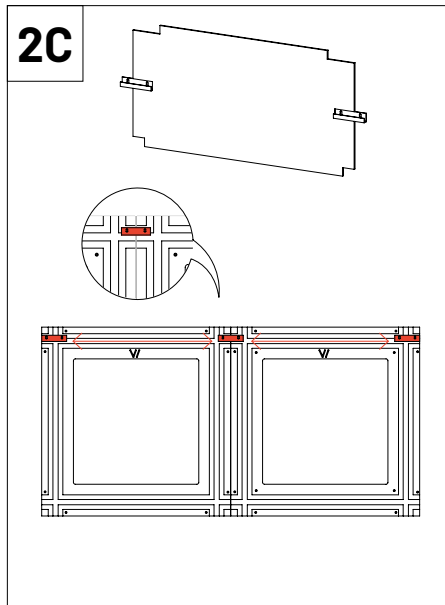
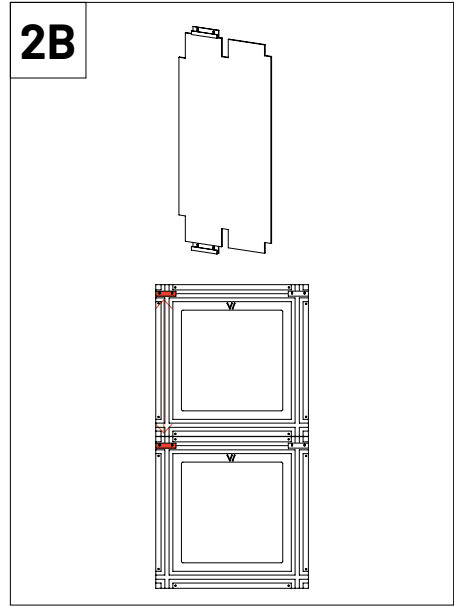
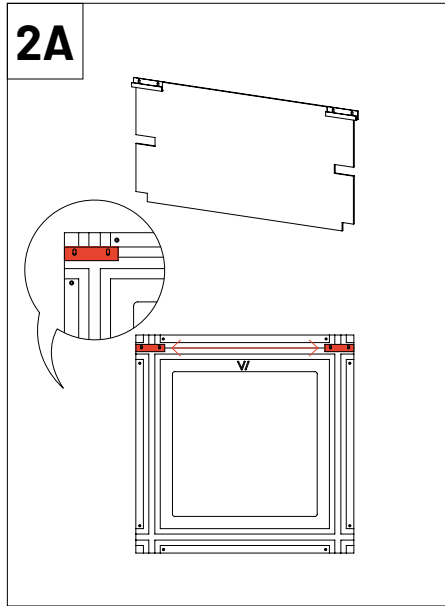
ご注意：天井に取り付ける場合は同梱のVicFix J Profileではなく、別売のVicFix J Profile 2mをお使いください。VicFix J Profileとの接合が緩まないよう、最後のパネルから数センチほど余裕を持たせることをお勧めします。地震が多い国では、L字ジョイナーなどの耐震材を使い、VicFix J Profileから最後のパネルが抜け落ちないようにしてください。Vicousticは取り付け時に生じる誤りや制限、またはパネルの落下による損害に対して責任を負いません。

1

VicFix Baseの裏面に接着剤を塗布し、中央にパネルを置いてしっかりと押し付けます。必要に応じて、接着剤が完全に乾くまでの間（約3時間）、両者が離れないよう粘着テープで固定してください。



ゲージの使用法

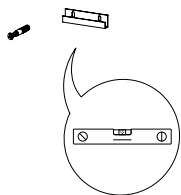


3

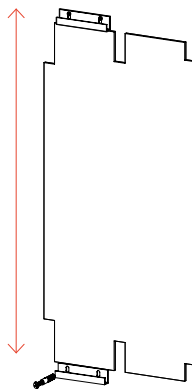
設置の手順は以下の通りです。

1列のみ設置する場合は、下段のJ Profileは取り付けないでください。

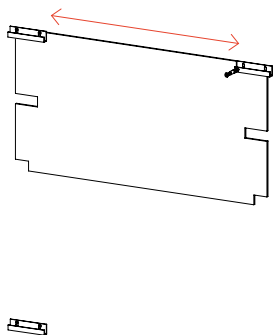
3.1



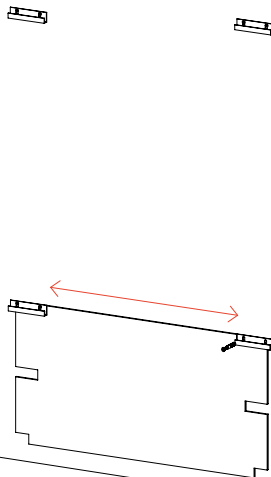
3.2

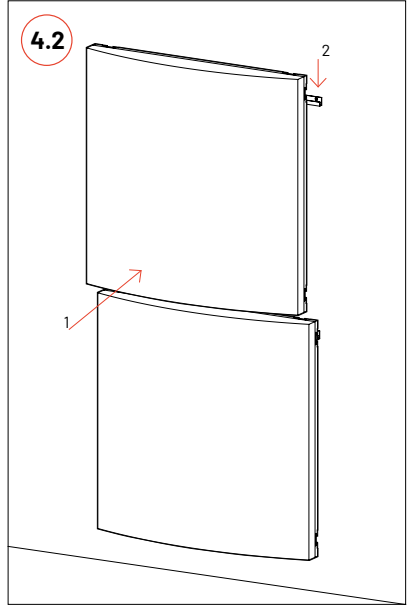
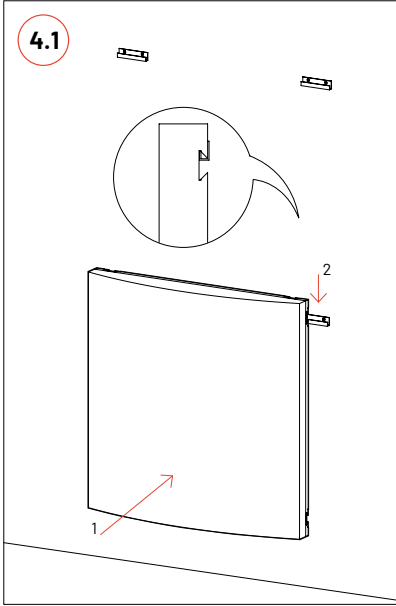


3.3



3.4





MI7 JAPAN

107-0052

東京都港区赤坂 22-22-21

www.mi7.co.jp/vicoustic/

V//COUSTIC
INNOVATIVE ACOUSTIC SOLUTIONS

© Vicoustic, 2021 | V6 無断複写・転載を禁止します。

日本語マニュアル制作：株式会社エムアイセブンジャパン 2021.06 制作 第一版