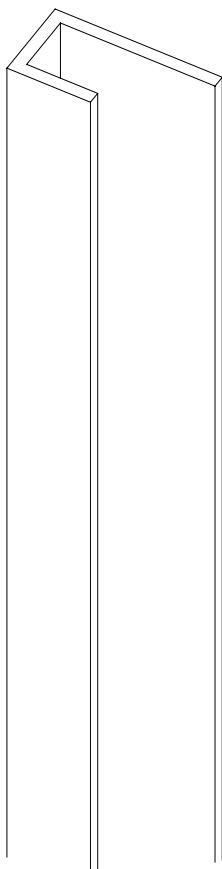


VicFix J Profile

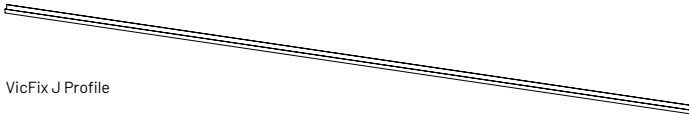
設置マニュアル

JP

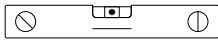


必要な物

同梱物



ご用意いただく物



水準器



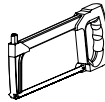
ドリル



壁用プラグとねじ



天井用ゲージx2

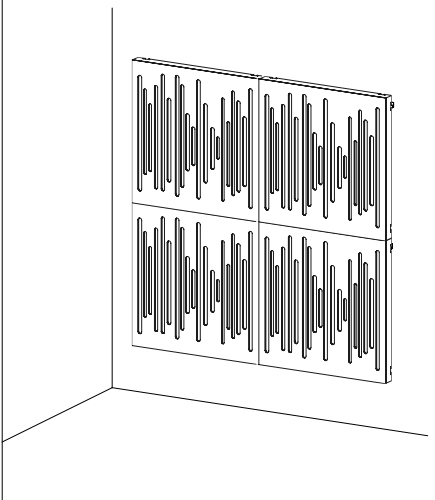


切削工具

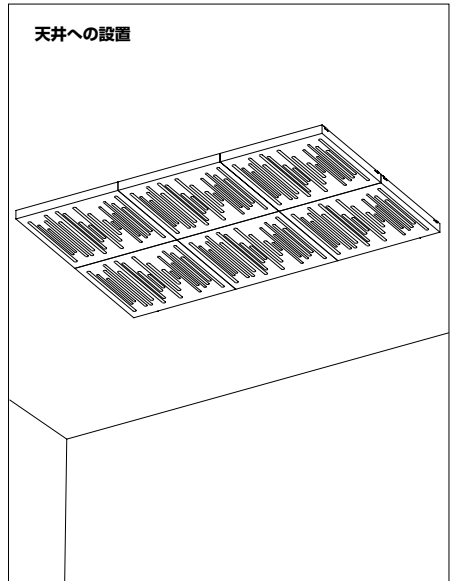


巻き尺

壁への設置



天井への設置



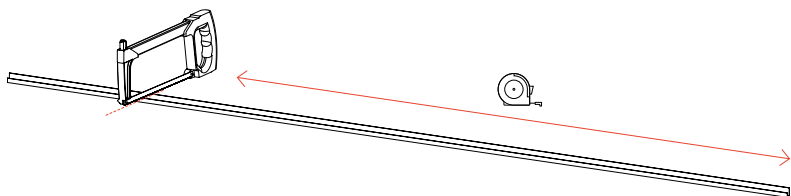
* 図のWavewoodのパターンは一例に過ぎません。この方法はJ Profile固定システムを使用するすべての製品に適用できます。

1

J Profileの準備をします。

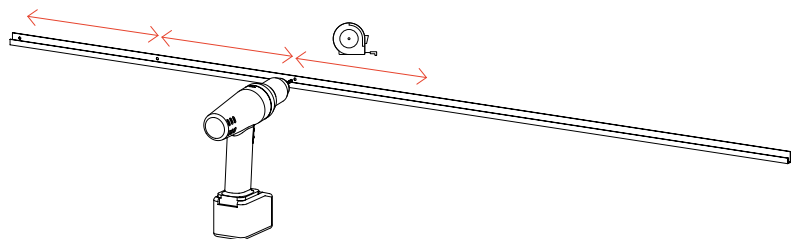
1.1

J Profileを目的の長さにカットします。



1.2

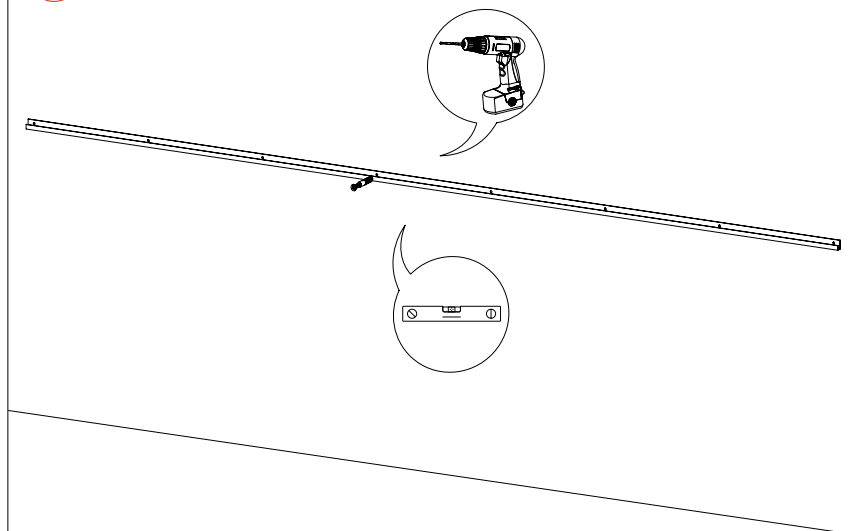
ドリルでJ Profileに穴を開けます。



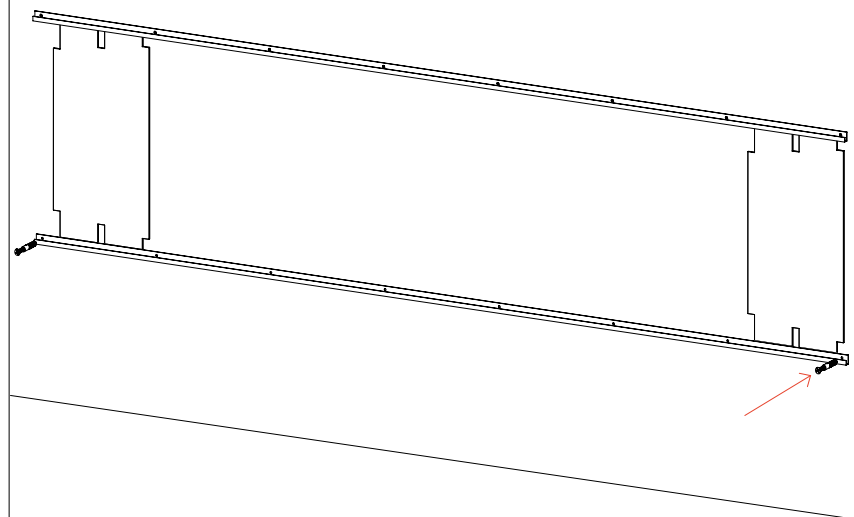
2

壁への設置

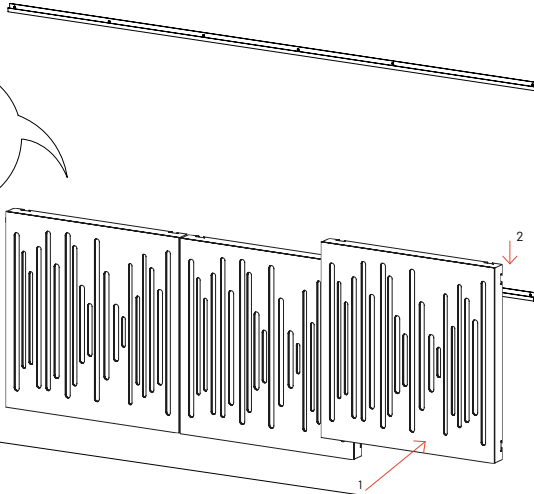
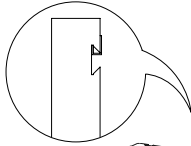
2.1



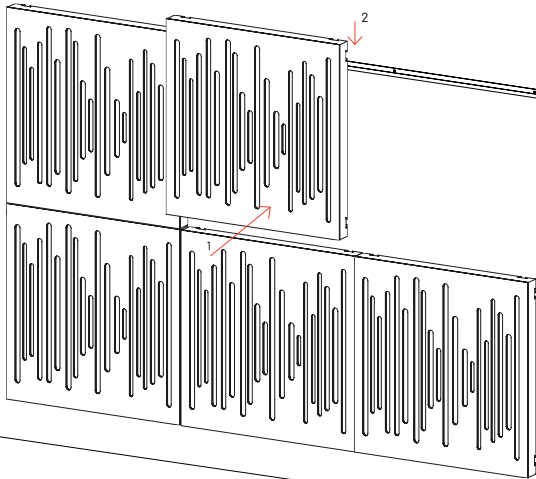
2.2



3.1

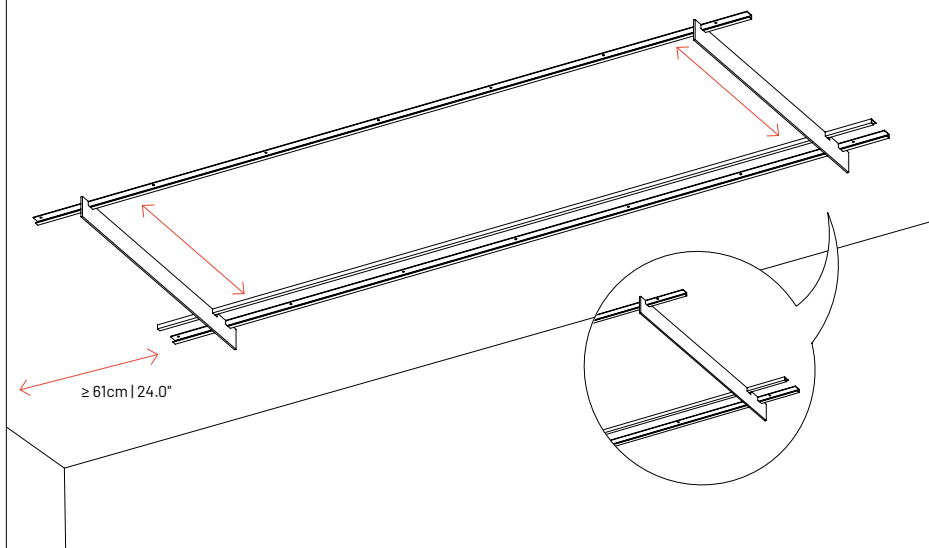


3.2

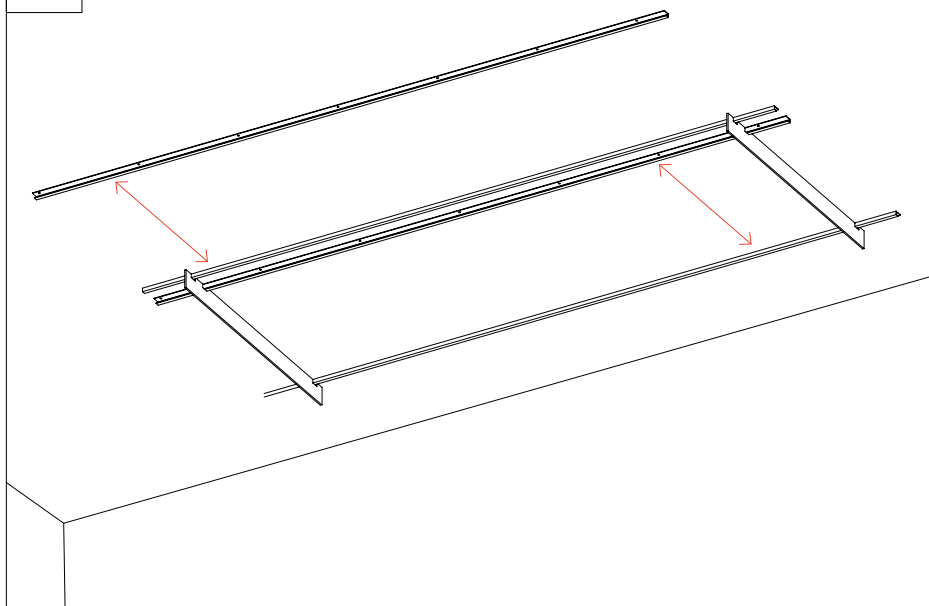


1

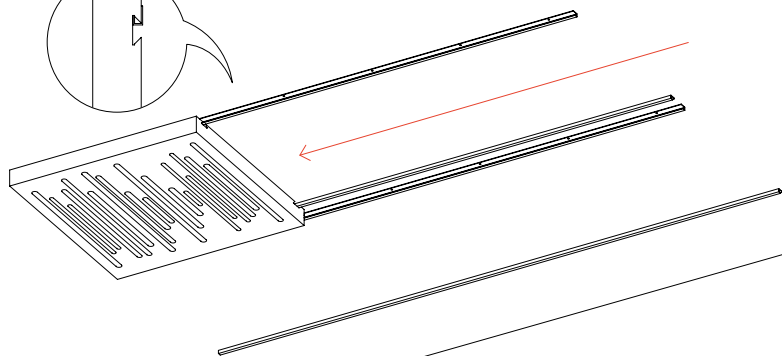
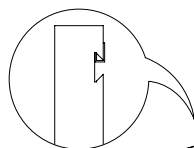
天井への設置：天井への設置にはVicFix Gaugeを別途ご購入いただくことをお勧めします。



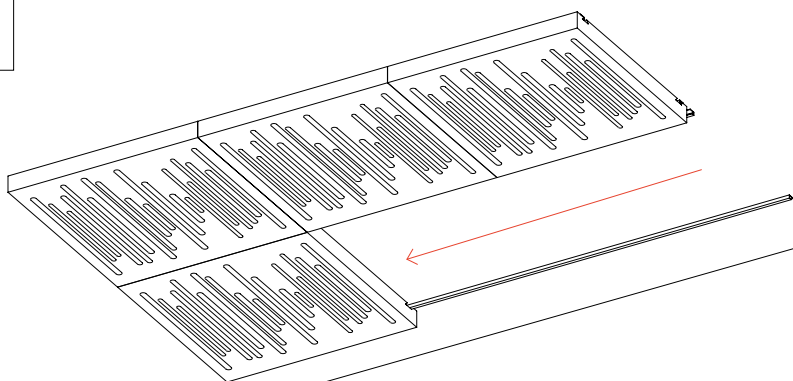
2



3



4



!

ご注意：天井に取り付ける場合は同梱のVicFix J Profileではなく、別売のVicFix J Profile 2mをお使いください。天井と壁のどちらに取り付ける場合でも、VicFix J Profileとの接合が緩まないよう、最後のパネルから数センチほど余裕を持たせることをお勧めします。地震が多い国では、L字ジョイナーなどの耐震材を使い、VicFix J Profileから最後のパネルが抜け落ちないようにしてください。Vicousticは取り付け時に生じる誤りや制限、またはパネルの落下による損害に対して責任を負いません。

MI7 JAPAN

107-0052

東京都港区赤坂 22-22-21

www.mi7.co.jp/vicoustic/

V//COUSTIC
INNOVATIVE ACOUSTIC SOLUTIONS

© Vicoustic, 2019 | V4 無断複写・転載を禁止します。

日本語マニュアル制作：株式会社エムアイセブンジャパン 2021.06 制作 第一版